



Verificación de la funcionalidad y el alcance

Toftejorg Sanitary Rotacheck

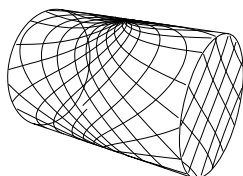
Aplicación

El Toftejorg Sanitary Rotacheck constituye una herramienta importante para garantizar el aumento de calidad en la limpieza de depósitos, puesto que ofrece un medio electrónico para verificar la cobertura de impacto 3D del cabezal de inyección giratorio Toftejorg. El sistema es adecuado siempre que se emplean cabezales de inyección giratorios en la limpieza de depósitos. La señal producida por el sistema puede ser audible, visual o incorporada a la especificación de control del proceso del cliente. La herramienta Toftejorg Sanitary Rotacheck es particularmente adecuada para industrias en las que son necesarias normas mejoradas de verificación, por ejemplo, las industrias farmacéutica, alimentaria y de bebidas.

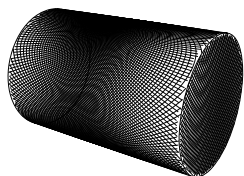
Principio de funcionamiento

El sensor de la herramienta Toftejorg Sanitary Rotacheck se instala de forma precisa para detectar el barrido y el impacto que los inyectores de fluido producen a medida que el cabezal de inyección giratorio efectúa su ciclo de limpieza. Del funcionamiento engranado del dispositivo de limpieza y mediante la recepción de la fuerza de impacto de los inyectores, el sensor facilita la comprobación de un funcionamiento satisfactorio. El sistema sensor Rotacheck posee ajuste automático basado en la presión del depósito.

Patrón de limpieza



Primer ciclo



Patrón completo

La figura anterior muestra el patrón de limpieza que alcanza el cabezal de inyección giratorio Toftejorg. Toftejorg Sanitary Rotacheck permite al usuario confirmar que la operación tiene lugar en ciclos individuales de limpieza de depósitos.

Diseño estándar

Adaptador de soldadura para la instalación sanitaria. Cable para conexión de relé de 2 y 10 m (6 y 32 pies).

Rotacheck Sensor, ATEX approved, Category 1/2 for installation in zone 0/1 and 20/21.

Relay, ATEX approved, Category 2 for installation in zone 1/21.



Materiales

Sensor y diafragma 316L (UNS S31603).

Opción: Hastelloy



Datos técnicos

Presión:	0,1 - 2 bares (1,5 - 29 psi)
Presión de sobrecarga máx.:	15 bar (217 psi)
Frecuencia de repetición máx.:	Para la función de sensor 2 Hz
Duración del impulso eléctrico:	Mín. 1,0 seg.
Montaje:	Colocando las abrazaderas en el adaptador soldado o directamente en el Toftejorg SaniJet 20
Cable sensor:	2 m / 10 m (6 pies / 32 pies) cable, Ø6 mm (0,24 pulgadas), PVC, 2 x 0,75 mm ² blindado
Temperatura de funcionamiento:	-20 a 85 °C (-4°C a 185°F)
Temperatura en el diafragma:	Media máx. 140 °C (284°F)
Aislamiento:	IP 67
Ruido electromagnético:	Probado y aprobado de conformidad con la directiva EU EMC

Certificado

2.2 - 3.1.B - ATEX

Datos técnicos de la unidad de Relé Universal

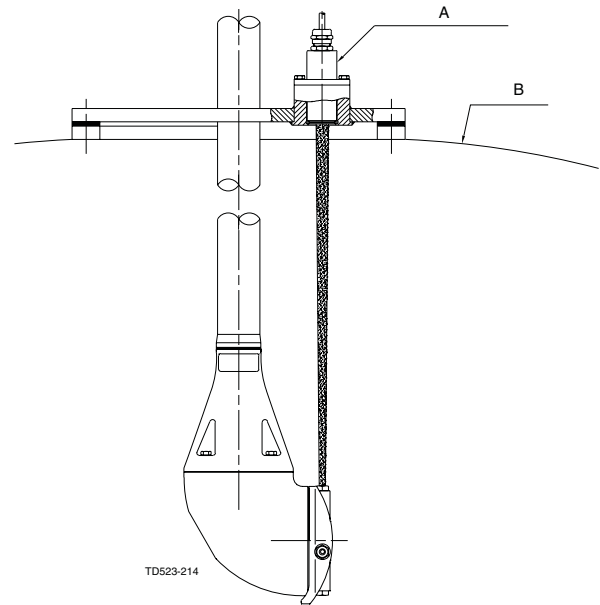
Tensión de alimentación:	.24 - 115 - 230 V CA *
	50 - 60 Hz
Consumo eléctrico:	.Máx. 4 VA
Aislamiento:	.IP 54
Peso:	.550 g (1,21 lb)
Montaje	.Colocando las presillas en un rail estándar de 35 mm según DIN/EN 50022 o fijando los tornillos
Temperatura de funcionamiento:	.De -20° a 85 °C (de -4° a 185 °F)
Carga externa máx., relé:	.250 V, 2A CA
Salida PLC:	.24 V CC, máx. 50 mA
Salida del colector abierto:	.Máx. 50 V CC, máx. 50 mA

* Relé de CC disponible bajo petición

Condiciones sobre la conformidad EX

El Relé Universal debe estar situado fuera de la zona de peligro y la tensión de suministro para otro tipo de equipos conectados al mismo circuito de corriente no deberá superar $U_m = 250 \text{ VAC}$. Cuando instale el sensor, tenga en cuenta que los componentes electrónicos del mismo tienen conexión galvánica con el alojamiento según las normativas de EMC, y que el sensor solo debe ser suministrado por una fuente de Relé Universal.

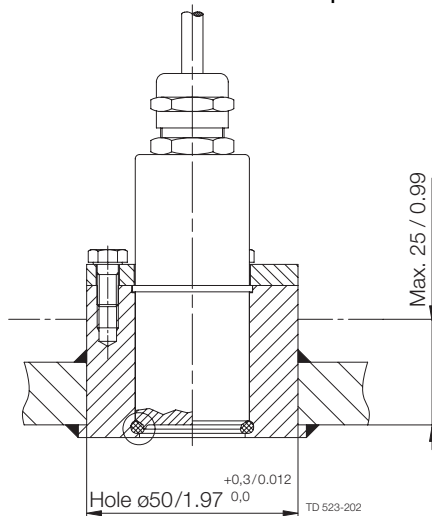
Aplicación de Sanitary Rotacheck



A = Sensor Rotacheck

B = Parte superior del depósito

Dimensiones Instalación del adaptador



Pedidos

Le rogamos indique el tipo de cabezal de limpieza que desea utilizar y confirme la conveniencia de la aplicación.

ESE00318ES 1001

La información incluida en el presente documento es correcta en el momento de su publicación, no obstante puede estar sujeta a modificaciones sin previo aviso.

Cómo ponerse en contacto con Alfa Laval

Cómo ponerse en contacto con Alfa Laval nosotros en cada país, se actualiza constantemente en nuestra página web. Visite www.alfalaval.com para acceder a esta información.