



Limpeza rápida de impacto efectivo

Cabezal de inyección giratorio Toftejorg TZ-750: portátil

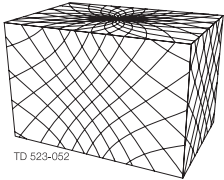
Aplicación

El cabezal de inyección giratorio Toftejorg TZ-750 ofrece una limpieza de impacto indexada en 3D durante un periodo determinado. Es automático y constituye un medio garantizado de alcanzar con seguridad la calidad en la limpieza de depósitos. El dispositivo es adecuado para depósitos y recipientes de almacenamiento y transporte de entre 3.000 y 7.000 m³ (de 792.000 a 1.850.000 galones estadounidenses). Se utiliza en tratamientos químicos y en los sectores de la pulpa y el papel.

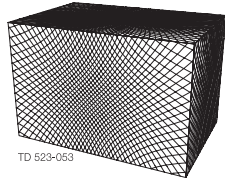
Principio de funcionamiento

El flujo del líquido de limpieza hace que las boquillas efectúen una rotación engranada alrededor de los ejes vertical y horizontal. En el primer ciclo, las boquillas trazan un patrón grueso en la superficie del depósito. Los ciclos posteriores densifican gradualmente el patrón hasta lograr después de 4 ciclos un patrón completo.

Patrón de limpieza



Primer ciclo



Patrón completo

Los dibujos anteriores muestran el patrón de limpieza alcanzado en un recipiente horizontal. La diferencia entre el primer ciclo y el patrón completo constituye el número de ciclos adicionales disponibles para aumentar la densidad de la limpieza.

Diseño estándar

La elección del diámetro de las boquillas puede optimizar la longitud de impacto de inyección y el caudal a la presión deseada. Como documentación estándar, el Toftejorg TZ-750 puede suministrarse con una "Declaración de conformidad" de las especificaciones del material.

Materiales

316L (UNS S31603), 1.4401, PTFE, PVDF, carbono, EFTE.

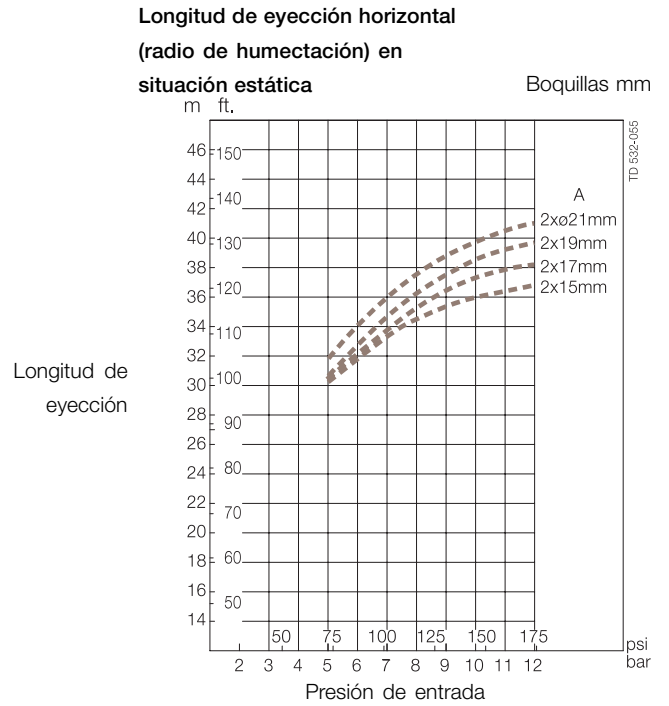
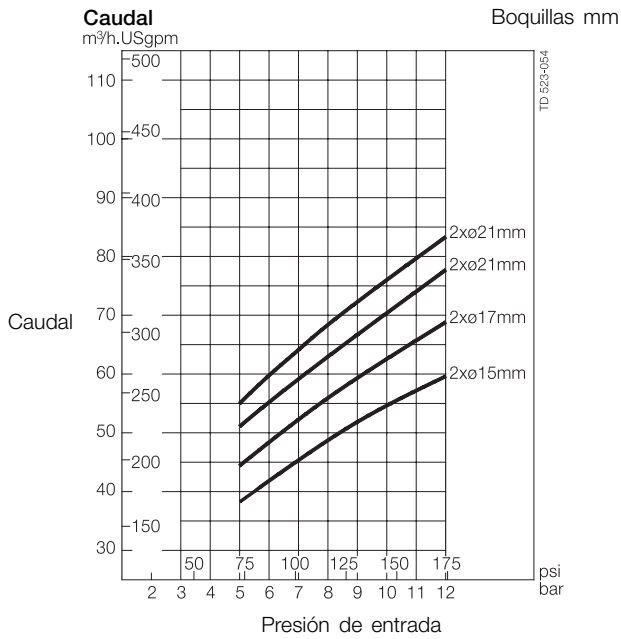


Datos técnicos

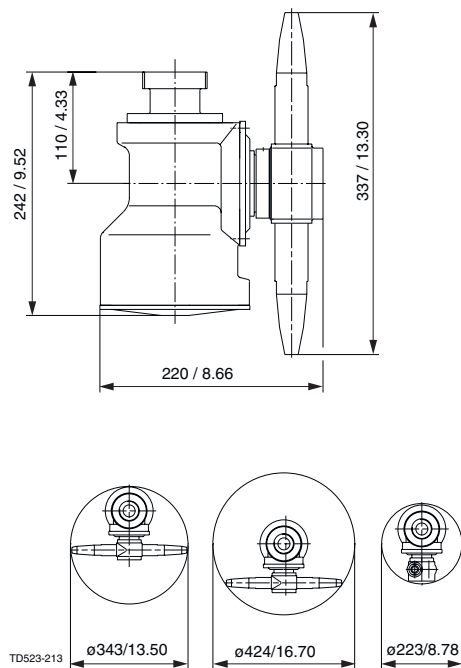
Peso:	Portátil 12,1 kg (26,7 libras), fijo 13,6 kg (30 libras)
Lubricante:	Lubricado automático con el fluido de limpieza
Presión de funcionamiento:	.5 - 12 bares (72 - 174 psi)
Presión recomendada:	.5 - 10 bares (72 - 145 psi)
Caudal:	.38 - 83 m ³ /hora
Temperatura de funcionamiento máx.:	.95 °C (203 °F)
Temperatura ambiente máx.:	.140 °C (284 °F)
Rosca estándar:	.2½" Rp (BSP), NPT
Longitud de eyección máx.:	.30 - 40 m (98 - 131 pies)
Paso mínimo requerido:	Consulte la ilustración de dimensiones
Acabado de superficie estándar:	.Ra0,5 µm (20 µ pulgada) exterior

Certificado

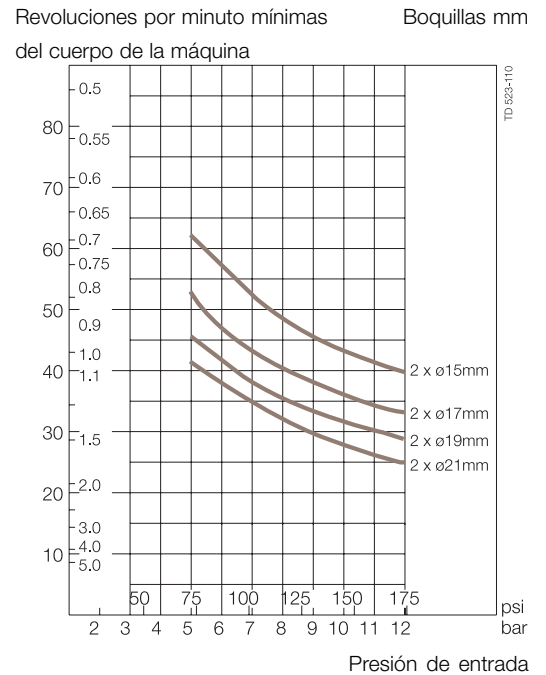
2.1



Dimensiones (mm / pulgadas)



Duración de la limpieza, patrón completo



Pedidos

Le rogamos indique el tamaño de la boquilla, la configuración de entrada/guía y las conexiones requeridas y confirme la conveniencia de la aplicación.

Los planos de instalación y tamaño/selección están disponibles en las herramientas de selección de Alfa Laval para equipos de limpieza de tanques.

ESE00312ES 1001

La información incluida en el presente documento es correcta en el momento de su publicación, no obstante puede estar sujeta a modificaciones sin previo aviso.

Cómo ponerse en contacto con Alfa Laval

Cómo ponerse en contacto con Alfa Laval nosotros en cada país, se actualiza constantemente en nuestra página web. Visite www.alfalaval.com para acceder a esta información.